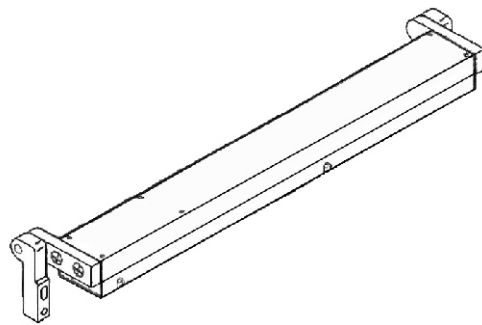
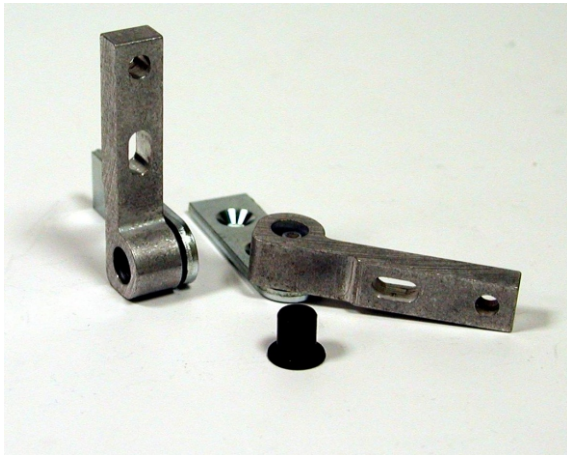


# Specialtilbehør svingkonsol SBMK 7 for kædemotor BK... -G200 -24V DC / 230V AC

Svingkonsol beregnet for bevægelig montage af kædemotoren på bla. bundhængt kipvindue

Udgave: DK1  
Gældende fra: 27.05.2002

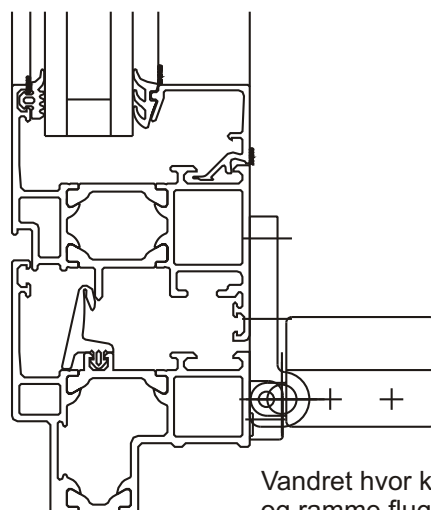
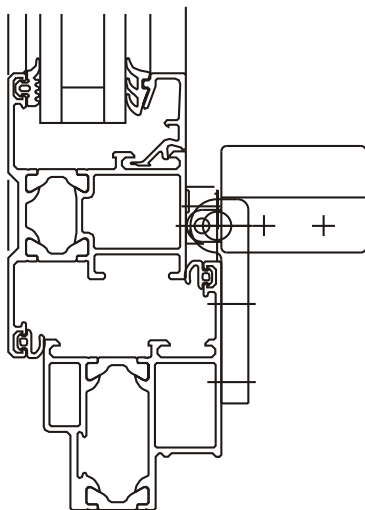


## Leveringsomfang

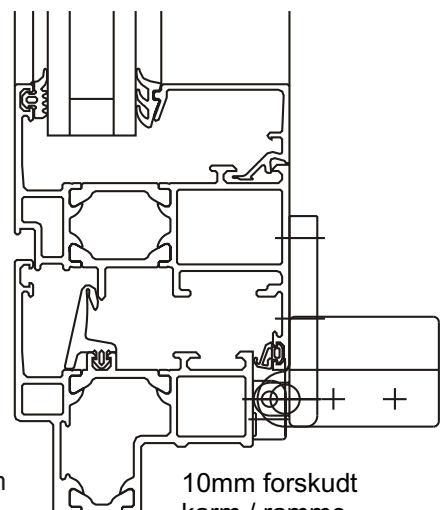
Består af to drejeplader og to vinkler inkl. bøsninger for befæstigelse af kædemotor BK4... -G200 og BK2... -G200.

Leverbar i sølvgrå eller hvid RAL 9016.

## Eksempler på montage



Vandret hvor karm  
og ramme flugter



10mm forskudt  
karm / ramme