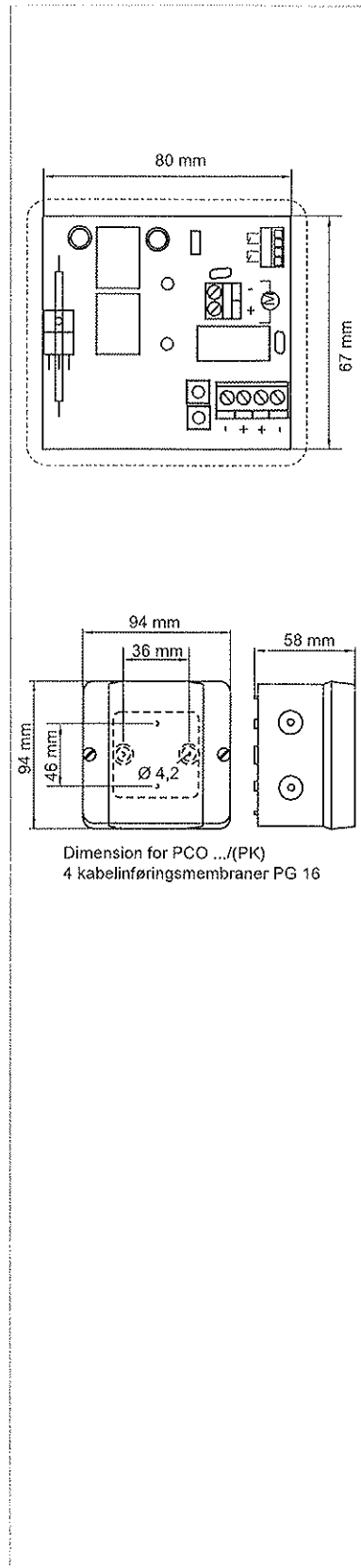


## Eksternt endestop med eller uden meldekontakt PCO 2,5A/2,0A(/PK) og 3,0A/2,0A(/PK)

Eksternt endestop med eller uden meldekontakt til spindelmotorer. Spindelmotorerne med tilhørende PCO endestop kan tilsluttes styringer til brand- og komfort-ventilation.



### Anvendelse

Til spindelmotorer uden integreret endestop. Endestoppet er fabriks-tilpasset den enkelte spindelmotor.

Afhængigt af kraften frakobles spindelmotoren, således at motormeknikken og vindueskonstruktionen ikke bliver overbelastet.

### Kendetegn

- 2-ledet tilslutning til ABV-styringer, +/- med polvending og ledningsovervågning eller 2-ledet tilslutning til en komfortstyring +/- med polvending.
- 4-polet skrueklemme til strømforsyning (indgang og udgang til næste endestop, maksimalt 2 LA)
- 2-polet skrueklemme for tilslutning af motor
- Spindelmotorer uden internt endestop afbrydes automatisk afhængigt af strømbelastningen.
- Afhængigt af modeltype er endestoppet med eller uden potentialfri meldekontakt i åbn- og luk-retning (tilslutningsklemme)
  - PCO 2,5A / 2,0A (650 N) eller PCO 3,0A / 2,0A (1000 N) = uden meldekontakt, uden tilslutningsklemme
  - PCO 2,5A / 2,0A / (PK) (650 N) eller PCO 3,0A / 2,0A / (PK) (1000 N) = med meldekontakt
- Driftspænding 24 V til 30 V DC, restrippel mindre end 20 %

## Indhold

	Side
Anvendelse	15
Kendetegn	15
Sikkerhedsanvisninger	16
Funktionsbeskrivelse	17
Maksimal motorkraft	17
Elektrisk tilslutning	18
Info vedr. print	19
Tekniske data	19

## Sikkerhedsanvisninger

Bemærk følgende sikkerhedsanvisninger og advarselstegn:



**Forsigtig/advarsel:** Personfare, elektrisk strøm.



**Forsigtig/advarsel:** Fejlhåndtering kan føre til ødelæggelse af materiel.



**Forsigtig/advarsel:** Personfare ved bevægelige dele, klemrisiko.



INFO

**Advarsel 230 V AC:** Farlig spænding. Kan forårsage død, svære personskader eller materielle skader. Afbryd fuldstændigt styreboksen fra netspændingen, før De åbner, monterer eller ændrer i denne. Vær opmærksom på kravene i stærkstrømsbekendtgørelsen

**Ved montage og betjening vær da opmærksom på:** Vinduerne lukker automatisk. Ved åbning og lukning stopper motorerne via endestop. Den aktuelle trykkraft ses af motorens tekniske data. Kraften er tilstrækkelig til at påføre personskade f.eks. klem-skader på fingre. Ved montage og betjening hold da ikke i vinduesrammen eller på spindelen. Risici for klem- og skæreskader!

### Betjeningsvejledning

Denne betjeningsvejledning bruges ved montage, idriftsætning og vedligeholdelse, der kun bør foretages af faguddannede elektroinstallatører eller andet personale med tilsvarende kvalifikationer. Alt arbejde med netspændingsførende dele kræver faguddannet personale. Læs og overhold anvisningerne i denne betjeningsvejledning og overhold den angivne rækkefølge, så De undgår fejl eller skader, men opnår en pålidelig drift. Denne brugsanvisning opbevares til evt. senere brug eller til brug ved vedligeholdelsesarbejde. Vær opmærksom på tilslutningsksempelene på klemplanen, disses anvendelsesområder og de mini- og maksimale ydeevner (se de tekniske data) og installationsanvisninger.

**Anvendelsesområde:** Udelukkende til åbning og lukning af de beskrevne vinduestyper. Ved anden brug forespørg da hos producenten. Det vil være udover denne anvisnings rammer, at gøre rede for alle gældende bestemmelser og lovkrav. Kontroller at anlægget er i overensstemmelse med gældende bestemmelser. Vær især opmærksom på åbningsareal af oplukket, åbningstid, hastighed og temperatur- modstandsdygtighed af kabel og materiel. Det nødvendige befæstmingsmateriel dimensioneres i hvert enkelt tilfælde efter anvendelse og belastning. Der skal muligvis benyttes specialvinkler. Spørg eventuelt efter montageforslag hos leverandøren. Medleveret befæstmingsmateriel udgør kun en del af det nødvendige, da skruer mv. skal vælges i overensstemmelse med fundamentet og den påførte belastning.

**Vedligeholdelses arbejde:** Anvendes anlægget som et brandventilationsanlæg (ABV) kræves mindst en årlig kontrol, eftersyn og vedligehold. For et anlæg udelukkende til komfortventilation anbefales dette tillige. Enhederne rengøres evt. for smuds. Det kontrolleres at befæstmingsmateriel og skruer er fastspændt. Anlægget afprøves ved en prøvekørsel. Motorerne er vedligeholdelsesfri. Defekte enheder bør kun repareres via autoriseret forhandler. Der må kun anvendes originale reservedele. Der bør regelmæssigt foretages en funktionsprøvning.

Det anbefales at sikre en korrekt funktion ved at tegne en servicekontrakt.

**Kabelforlægning** og tilslutning bør kun udføres af faguddannet personale. 230 V nettilslutning via separat gruppe. Gruppen sikres mod afbrydelse. Netledningen må ikke afisoleres før net-klemmen i centralen. Installationen skal overholde gældende normer og regler. Alle svagstrømskabler (24V DC) skal overholde respektafstande til stærkstrømskabler. Fleksible kabler må ikke indmures. Frithængende tilledninger skal forsynes med trækafastning. Kabler skal forlægges således at de under drift ikke drejer eller knækker. Dropdåser skal være tilgængelige for reparation. Kapeltype, -længde og -kvadrat skal være i overensstemmelse med de tekniske anvisninger. **Kabeltyperne er kun retningsgivende:** Valget af kabeltyper skal altid afstemmes med byggeledelsen, errådgiveren og de lokale brandmyndigheders krav.



Før ethvert vedligeholdelses arbejde eller ombygning på anlægget skal såvel netspændingen som akkumulatorerne fuldstændigt afbrydes. Anlægget skal sikres mod utilsigtet genindkobling. Anlægget skal være strømløst inden De udtager eller isætter moduler (såvel netspænding som akkumulators spænding).

Efter installationen og ved enhver ændring af anlægget skal alle funktioner afprøves.

**Under montage og betjening vær da opmærksom på:** Vinduerne lukker automatisk. For områder med risici for klem-skader, f.eks. imellem vindues-ramme og karm samt imellem ovenlyskupler og karm, placeret under 2,5 m højde, skal der foretages en risikovurdering. Risikovurderingen skal munde ud i krav til f.eks. begrænset automatiseringsgrad eller brug af bevægelsessensor der stopper vinduet. (Se evt. Richtlinie für kraftbetätigte Fenster, Türen und Tore der Berufgenossenschaft).



**Advarsel:** Beskyt alle PCO endestop mod direkte sollys, vand og snavs. Det tilrådes at anvende styringer og eksterne enheder af samme fabrikat. Hvis enheder af andet fabrikat tilsluttes bortfalder alle garanti- og serviceforpligtelser. Montage og installation må kun foretages af faguddannede personer. Betjeningsvejledningen skal altid følges. Ved enhver udskiftning eller udbygning anvend da kun originale reservedele.

**Fabrikanteklæring:** Dette produkt er fremstillet og kontrolleret i overensstemmelse med EU-lovgivning, hvorpå der foreligger en fabrikanteklæring. Produktet bør kun tages i anvendelse når der foreligger en overensstemmelseserklæring for hele anlægget hvori det indgår.

## Funktionsbeskrivelse

Spindelmotorene anvendes uden indbygget endestop og med et eksternt elektronisk endestop PCO ...(/PK). (Afbryderværdierne for ÅBN- og LUK- retning kan aflæses på undersiden af afbryderens låg). Spindelmotoren frakobler kraftafhængigt. Derved kan hverken motorer eller vindueskonstruktionen overbelastes.



**Advarsel:** Vær opmærksom på at motoren er tilsluttet endestoppet FØR anlægget aktiveres!  
Motorens tilslutningsledning må ikke forlænges og skal tilsluttes direkte til endestoppet (speciallængder kan rekvireres på forespørgsel).

DK

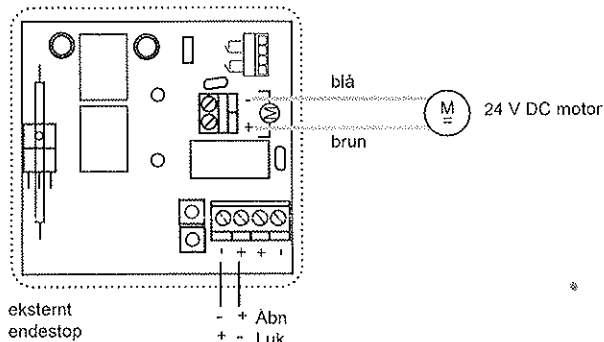
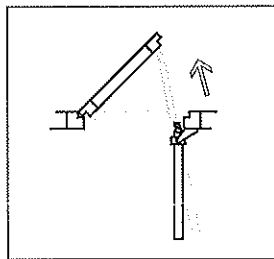


**Bemærk:** Motoren må under ingen omstændigheder sættes i drift eller afprøves uden endestop, da motoren derved ødelægges!

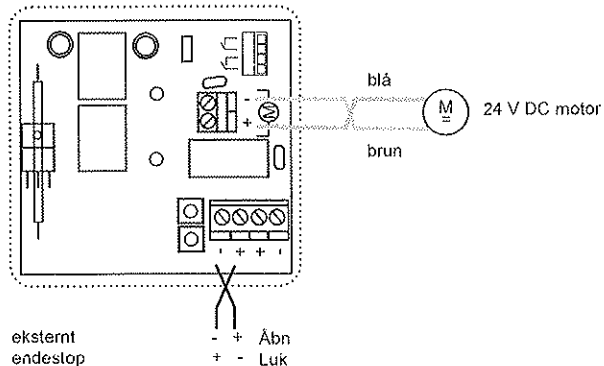
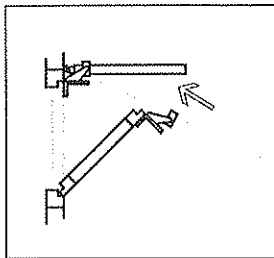
## Maksimal motorkraft

Den maksimale nødvendige motorkraft

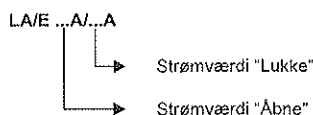
### 1. Åbn-funktion ved max. kraft → "Tryk på vinduesrammen"



### 2. Luk-funktion ved max. kraft → "Træk på vinduesrammen"



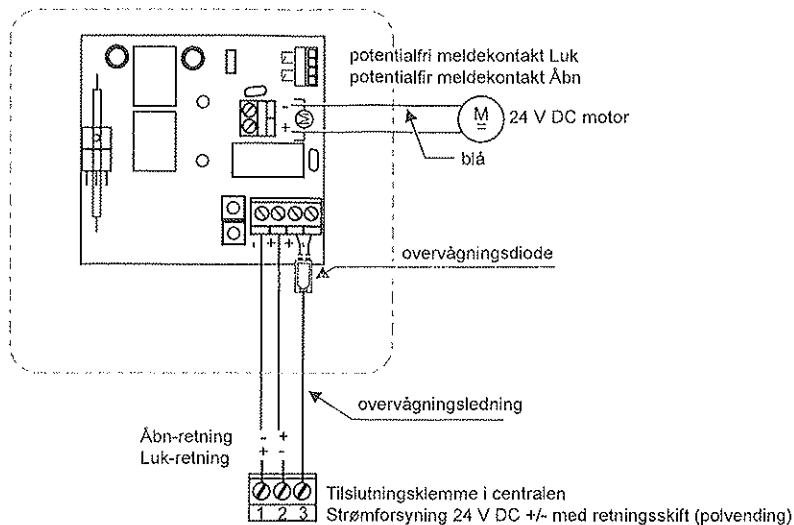
## Betegnelses forklaring



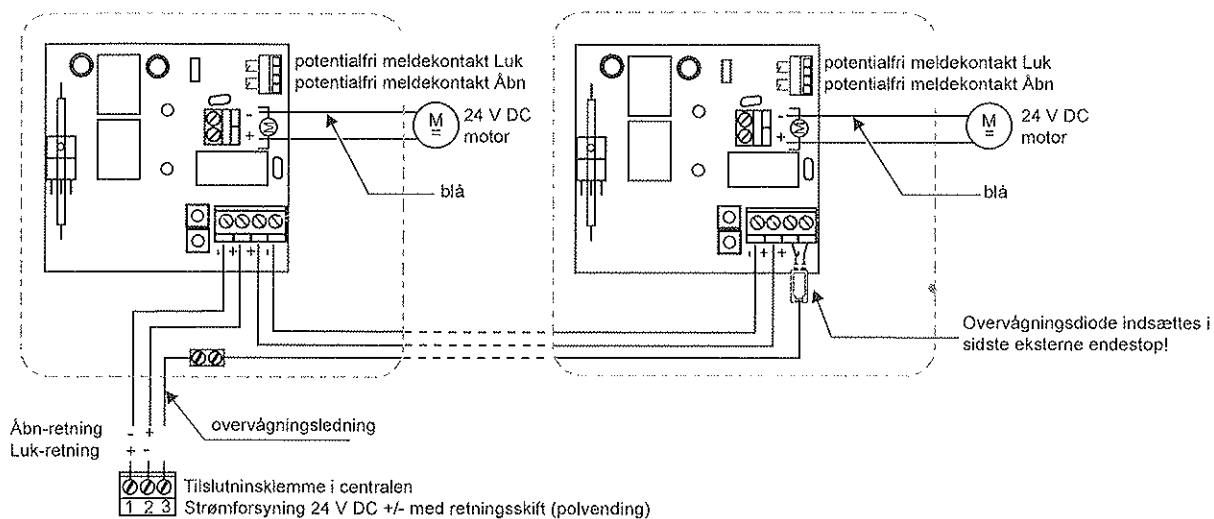
**Bemærk:** Endestop til symmetriske (ens) kræfter, dvs. Åbne- / Lukke- kraft kan rekvireres ved forespørgsel.

## Elektrisk tilslutning

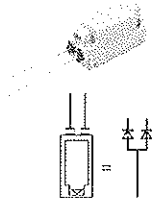
### 1. Eksempel på tilslutning af ét endestop "Åben ved fuld belastning"



### 2. Eksempel på tilslutning af to endestop "Åben ved fuld belastning"



### Overvågningsdiode



### Funktion af potentialfri meldekontakt

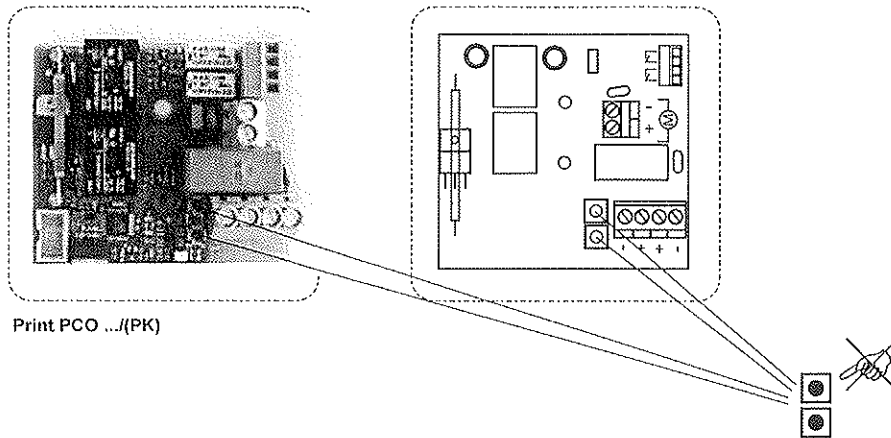
**Åbn:** Kontakt Åbn er sluttet, når motoren kobler fra i åbneretningen.

**Luk:** Kontakt Luk er sluttet, når motoren kobler fra i lukkeretningen.



**Bemærk:** Frakoblingsstrøm for henholdsvis åbn og luk programmeres af fabrik.

## Info vedr. print



Print PCO ...(/PK)



**Advarsel:** De to sorte tryk på endestoppets print må ikke betjenes!  
De benyttes udelukkende til at programmere frakoblingsstrømmene. Fejlbehæftet indstilling fører til fejlfunktioner på motoren, som derved kan ødelægges!

## Tekniske data

Forsyningsspænding:	24 V DC-30 V DC
Restripped:	< 20 %
Udkoblingsstrøm:	se inderside af låget
Tilslutning:	skrueklemme 6 mm <sup>2</sup>
Kontakt belastning:	60 V / 1 A, 2 x lukke-kontakt, (kun ved PK udgaven)
Omgivelsestemperatur:	-5 °C bis +60 °C
Kapslingsklasse:	IP 54 efter DIN EN 60529
Mål:	94 x 94 x 58 mm (B x H x T)
Hus:	til påbygning, plast/kunststof (polystyrol), lysegrå
Kabeltilslutning:	6 x Est20 (er inkluderet i leverancen)
Eksterne tilslutninger til:	spindelmotorer og spændingsforsyning
Max. ledningslængde mellem motor og endestop:	1 m
Vægt:	225 g