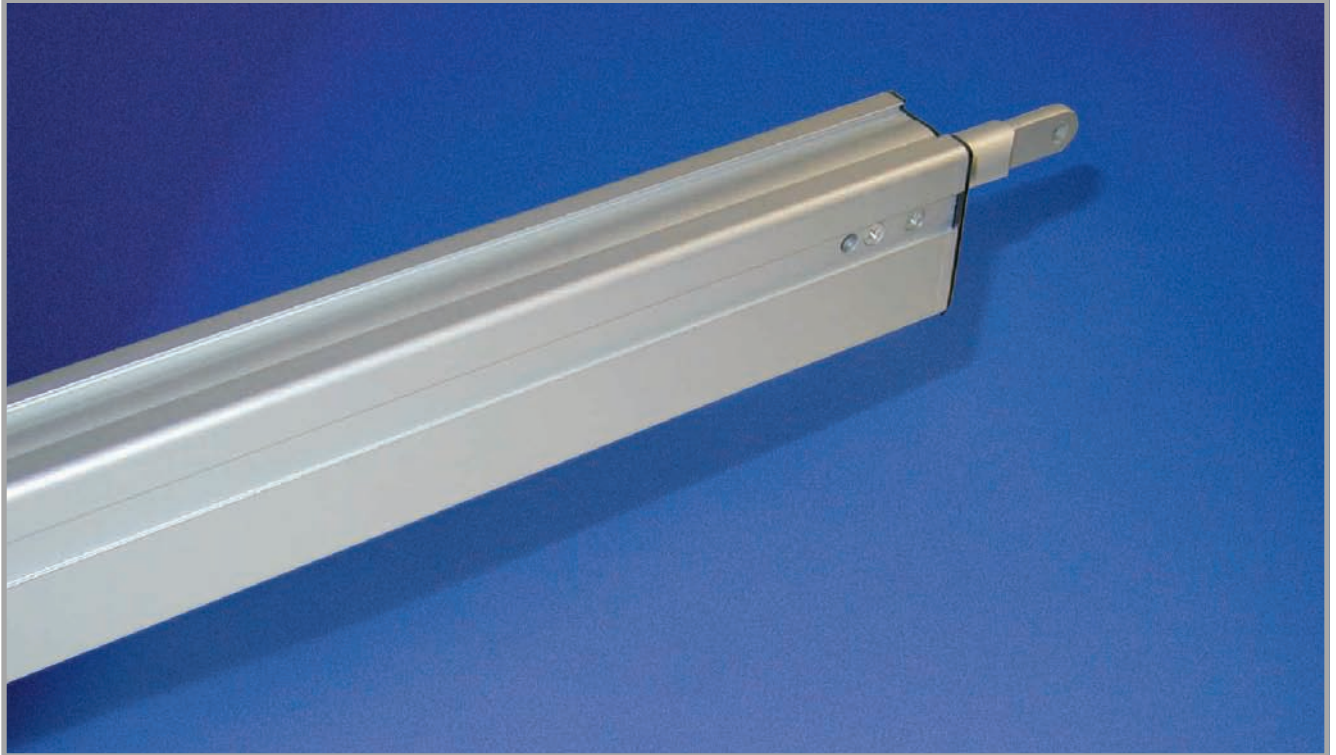


▶ **ABV spindelmotor M2 - 1000N**

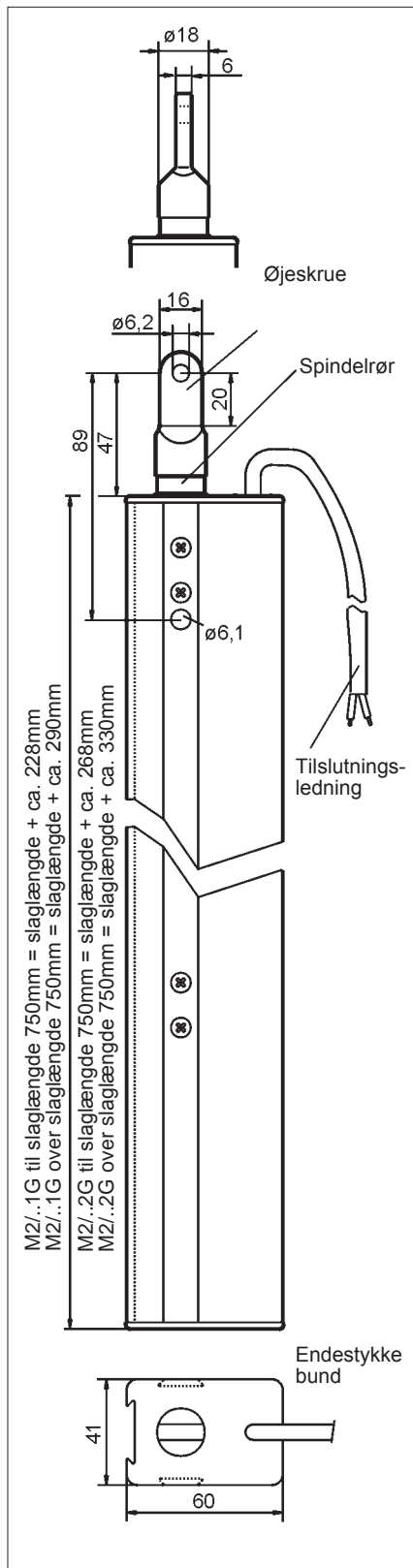


ABV spindelmotor beregnet for ovenlysvinduer og facadevinduer. 24V ABV-type velegnet for såvel brand- som komfortventilation.

Særlige kendetegn:

- kompakt motor i aluminium firkantprofil
- med eller uden integreret elektronisk endestop
- afbryder automatisk i endeposition, åbne og lukke
- med forsænket bundstyr for skyde-klapkonsoller
- stænk- og støvtæt, kapslingsklasse IP54
- vedligeholdelsesfri
- udvendige dele er korrosionsbestandige
- varmebestandig silikonetilledning
- selvlåsende

► ABV spindelmotor M2... 1000N/1G og /2G



Tekniske data:

Forsyningsspænding:	24V DC (-15% / +25%)
Strømforbrug:	ca. 1A for M2../1G og ca. 1,5A for M2../2G
Tryk-/trækkræft:	1000N
Holdekraft:	2000N
Slaglængde:	300, 500, 750 og 1000mm, speciallængder op til 1000mm.
Tilslutningsledning:	2 x 0,75mm ² ; længde ca. 1,5m, silikone hvid. 4 x 0,5mm ² ved synkronmotorer
Endestop:	elektronisk integreret endestop afhængig af motortype.
Hastighed:	M2../1G ca. 24 sek. og ../2G ca. 12 sek/100mm
Indkoblingsvarighed:	S3 30% ED, 2 minutter
Kapslingsklasse:	IP 54
Omgivelsestemperatur:	-5°C til +75°C
Dimensioner:	41 x 60 x længde(B x H x længde) se tegning.
Kappemateriale:	aluminium firkantprofil
Endestykker:	sort kunststof
Farve (standard):	hvid RAL 9016 - EV1/natureloxeret
Specialfarver:	RAL farver på forespørgsel
Tilbehør:	vindueskonsoller bestilles separat
Levetid:	>10.000 slag ved mærkebelastning



OBS

Vindueskonsoller bestilles særskilt i overensstemmelse med den aktuelle montagesituation.

Parallelstyring eller synkronstyring afhængig af motortypen, skal bestilles særskilt.

	M2../LANW/1G	M2../NW/1G	M2../SW/1G	M2../LANW/2G	M2../NW/2G	M2../SW/2G
Slaglængde	Artikel-Nr.					
	G1	G1	G1	G2	G2	G2
300	64030305	64030307	64030306	64032305	64032312	64032319
500	64030505	64030507	64030506	64032505	64032512	64032519
750	64030755	64030757	64030759	64032755	64032758	64032769
1000	64031005	64031007	64031006	64033005	64033012	64033019