

▶ ABV Kædemotor - LM/2 Tandem



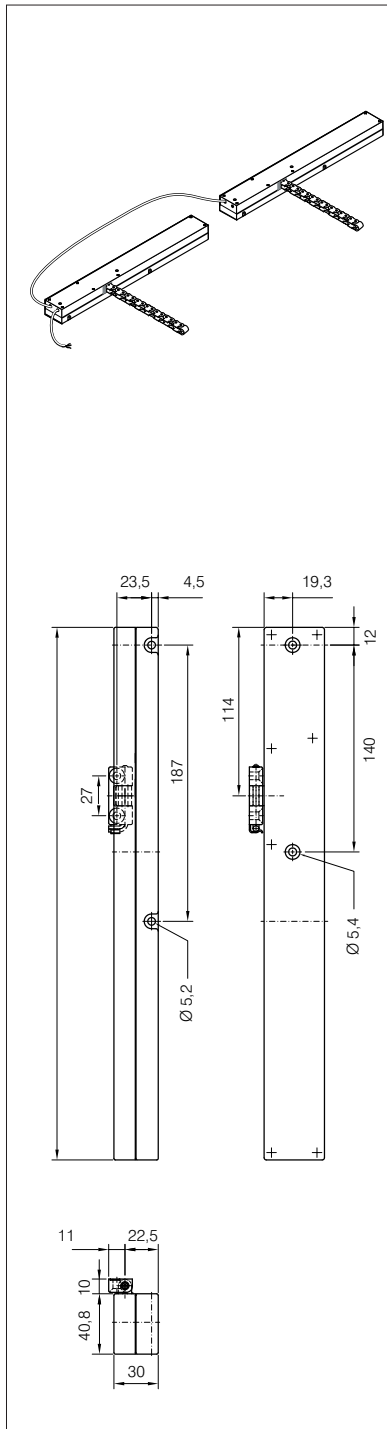
Tandemkædemotor LM/2. For brand- og komfortventilation for kip- og klapvinduer samt tagvinduer. Særligt velegnet for brede vinduer, hvor to motorer er tilrådeligt.

Egenskaber:

- to motorer med integreret elektronik
- med integreret Tandemstyring
- afbryder automatisk i endepositionerne.
endeposition åben ved indbygget endestopsafbryder
endeposition lukke ved elektronisk endestop
- overbelastningssikret
- holder vinduet tæt v.h.a. elektronisk defineret holdepunkt
- kæde i rustfrit stål, vedligeholdelsesfri
- montage på karm eller skjult i profil

	LM/2/...-2x...N/TD/S/ABV	LM/2/...-2x...N/TD/W/ABV
Slaglængde/mm	Art.-Nr.	
120	2200775	2200767
200	2200817	2200809
250	2200874	2200866
300	2200916	2200908
350	2200957	2200950
400	2200955	2200948
500	2200956	2200949

► ABV Kædemotor - LM/2 Tandem



Tekniske data:

Forsyningsspænding:

24V DC (-20 % / +50%)

Max. strømforbrug:

2 x ca. 0,5 A

Trykkraft:

2 x 200N, LM/2/350: 2 x 150N,

LM/2/400: 2 x 120N, LM/2/500: 2 x 80N

Trækkraft:

max. 2 x 200N

Holdekraft:

2 x 4000N

Slaglængde:

LM/2/120 = 125 mm

LM/2/200 = 217 mm

LM/2/250 = 263 mm

LM/2/300 = 309 mm

LM/2/350 = 355 mm

LM/2/400 = 401 mm

LM/2/500 = 516 mm

Elektrisk tilslutning:

6 polet skruetilslutning

Tilslutningskabel:

3 polet tilslutningskabel,

5 polet forbindelseskabel

Endestop åbne:

indbygget endestopsafbryder

Endestop lukke:

integreret elektronisk endestop

Hastighed:

ca. 8 mm/sek.

Indkoblingsvarighed:

3 min. (ED/ON), 7 min. (AD/OFF)

Kapslingsklasse:

IP20

Omgivelsestemperatur:

-10°C til +60°C

Kædetype:

rustfrit stål, vedligeholdelsesfri

Dimensioner:

361 mm x 30 mm x 40,8 mm (L x H x D)

LM/2/400-500: 442 mm x 30 mm x 40,8 mm

Kappemateriale:

støbt zink, firkantprofil

Farve (standard):

Hvid (RAL 9016) (W) eller

Sølvgrå (RAL 9006) (S)

Specialfarver:

øvrige RAL-farver på forespørgsel

Mindste vindueshøjde

ved slaglængde:

Kipvindue / Klapvindue

LM/2/120: 350 mm / 500 mm

LM/2/200: 450 mm / 600 mm

LM/2/250: 500 mm / 700 mm

LM/2/300: 550 mm / 750 mm

LM/2/350: 600 mm / 800 mm

LM/2/400: 650 mm / 850 mm

LM/2/500: 750 mm / 950 mm

Bemærk: Ved lavere vindueshøjde anvendes svingkonsoller!